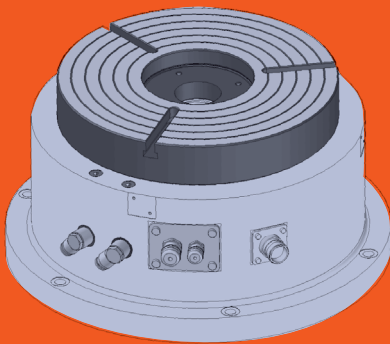


AEROSTATIC ROUND TABLE WITH DIRECT DRIVE

AEROSTATISCHER RUNDTISCH MIT DIREKTANTRIEB



TECHNICAL FEATURES

EIGENSCHAFTEN

- Combined radial / axial bearing
Kombiniertes Radial-/Axiallager
- Running surfaces coated with slide coating providing emergency running properties
Beschichtete Gleitflächen mit Notlaufeigenschaften
- Angle measuring device integrated
Integriertes Winkelmesssystem
- Torque motor integrated, free air convection
Integrierter Torque-Motor, luftgekühlt



ADVANTAGES

VORTEILE

- Lifetime theoretical unlimited
Lebensdauer rechnerisch unbegrenzt
- No vibrations by rolling elements
Keine Vibrationen durch Wälzkörper
- No friction – thereby max. positioning accuracy – no stick slip effect
Reibungsfrei, dadurch maximale Positioniergenauigkeit kein Stick-Slip-Effekt
- Very precise radial and axial run-out
Hohe Rund- und Planlaufgenauigkeit
- No oil supply/return system and oil cooling unit necessary
Keine Ölversorgungs-, Rückführ- und Ölkühlanlage erforderlich
- Air supply by existing compressed air system
Luftversorgung über vorhandene Druckluftanlage

INSTALLATION SIZE / BAUGRÖSSE

Round table diameter Tischdurchmesser	D	mm	300/400	600	750/800	1000/1200
Height Tischhöhe	H	mm	210	270	340	350
Weight Gewicht	m	kg	105/122	290	1100/1200	1800/1950
Material Werkstoff	-	-	steel / slide coating Stahl / Gleitbeschichtung			
Inlet pressure Zuführdruck	Pp	bar	6	6	6	6
Air flow rate Luftdurchsatz	Qmax	NI/min	< 30	< 60	< 75	< 120
Radial and axial runout Rund- und Planlaufgenauigkeit		µm	< 0,2	< 0,2	< 0,2	< 0,5
Axial bearing capacity Tragfähigkeit	Fa	KN	8	20	35	50
Axial bearing stiffness Steifigkeit Axial	Ca	N/µm	1000	2000	3500	4500
Radial bearing capacity Belastung Radial	Fr	KN	1	2,5	3	4
Continuous torque Dauerdrehmoment	Tc	Nm	65,3	115	750	1250
Peak torque Spitzendrehmoment	Tp	Nm	250	450	2450	3450

ZOLLERN GmbH & Co. KG

ZOLLERN Antriebstechnik
Heustraße 1
D-88518 Herbertingen
Tel. +49 75 86 95 90
Fax +49 75 86 95 95 75
zat@zollern.de
www.zollern.com